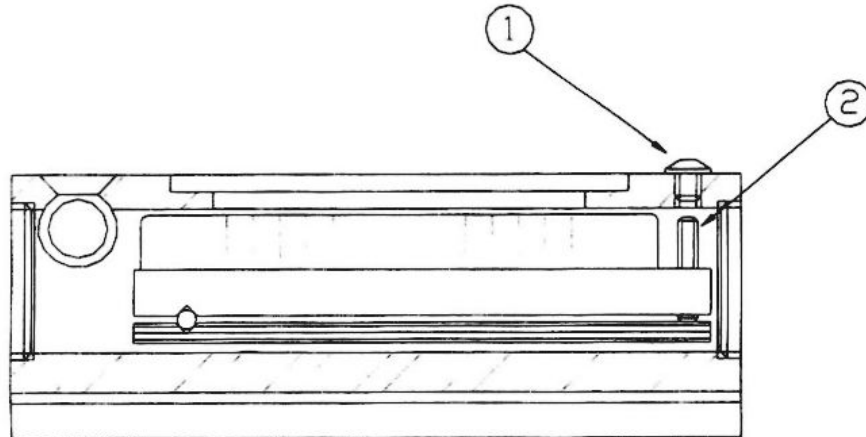




BOCCHI S.R.L.
SISTEMI DI MISURA E CONTROLLO

LIVELLA LINEARE Art. 0125
LINEAR SPIRIT LEVEL Item 0125
NIVEAUX DROITS Art. 0125



Messa in bolla

La livella si dice perfettamente centrata quando, posta su un piano, la bolla ad aria si trova in un punto della sua graduazione (valore d'inclinazione del piano) e tale posizione non cambia ruotandola di 180°.

Nel caso in cui la bolla d'aria avesse due posizioni diverse all'atto della rotazione, può essere regolata nel seguente modo:

- 1) Sistemare la livella su un piano di riscontro, attendere il necessario tempo di assestamento (circa 20+30 secondi) e osservare la posizione della bolla rispetto alla graduazione.
- 2) Ruotare la livella di 180°, facendo attenzione a posizionarla nello stesso punto del piano, attendere il necessario tempo di assestamento (circa 20+30 secondi) e osservare se la bolla ritorna alla stessa graduazione osservata in precedenza.
- 3) Nel caso ci fossero delle differenze, togliere completamente il tappo (1) e agire con sensibilità sul grano da M3 (2) in modo da spostare la bolla di metà valore dell'errore precedentemente rilevato.
- 4) Se necessario ripetere le operazioni di rotazione e regolazione sino alla perfetta messa a punto.
- 5) Riposizionare il tappo (1).

La messa in bolla sarà corretta quando ruotando la livella di 180° il valore indicato non cambia; il limite massimo tollerato è di metà unità di formato (mezza graduazione).

Adjustment

The level is said perfectly centered when, put on a surface plate, the spirit bubble finds in a point of its graduation scale (value of inclination of the plan) and such position does not change turning itself of 180°.

In the event in which the spirit bubble it had two various positions to the action of the spin, it can be adjusted in the following way:

- 1) Put the level on a surface plate, wait for the necessary time of stabilization (approximately 20+30 seconds) and to observe the position of the bubble regarding the graduation scale.
- 2) Turn level of 180°, making attention to put it in the same point of the surface plate, wait for the necessary time of stabilization (approximately 20+30 seconds) and to observe if the bubble returns to the same position observed previously.
- 3) In the event there were some differences, to remove completely the stopper (1) and act with sensibility on the screw M3 (2) so as to move the bubble of half value of the error previously found.
- 4) If necessary, repeat the operations of spin and adjustment until to the perfect set-up.
- 5) Insert the stopper (1).

The adjustment will be corrected when turning the level of 180° the indicated value does not change; the tolerated maximum limit is of half scale interval.

Ajustage

La niveaux se dit parfaitement centrée lorsque, poste sur un plan, la bulle à air se trouve dans un point de ses échelle (valeur d'inclinaison du plan) et telle position ne change pas en la tournant de 180°.

Au cas où la bulle d'air avait deux positions divergées à l'acte de la rotation, peut être réglée dans la suivante mode:

- 1) Ranger la niveaux sur un plan de contrôle, attendre le nécessaire temps de réponse (environ 20+30 secondes) et observer la position de la bulle par rapport aux échelle.
- 2) Tourner la niveaux de 180°, en faisant de l'attention à la mettre dans le même point du plan, attendre le nécessaire temps de réponse (environ 20+30 secondes) et observer si la bulle revient aux mêmes point de l'échelle observée auparavant.
- 3) Au cas il y avait des différences, enlever complètement le bouchon (1) et agir avec sensibilité sur la vis M3 (2) de façon à déplacer la bulle demie valeur de l'erreur précédemment remarquée.
- 4) Si nécessaire répéter les opérations de rotation et de régulation jusqu'à la parfaite ajustage.
- 5) Insérer le bouchon (1).

L'ajustage sera corrigée lorsque en la tournant la niveaux de 180° la valeur indiquée ne change pas; l'erreur maximale toléré est de demie valeur d'une division.