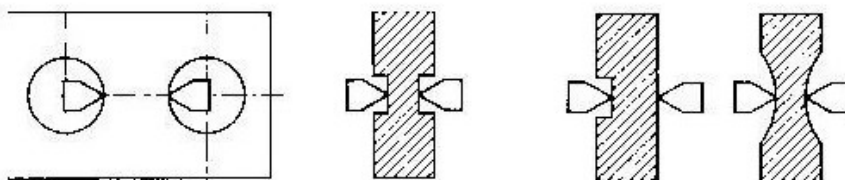
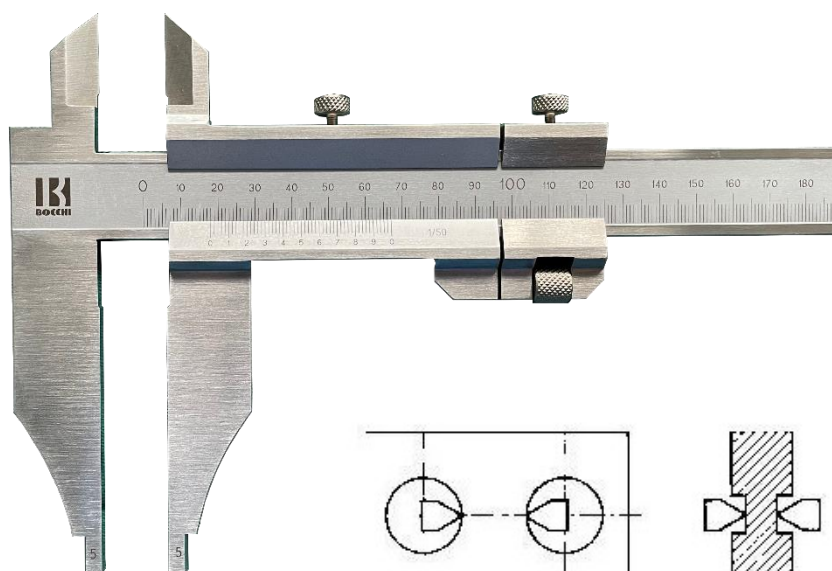


IB BOCCHI

ART.0038 – CALIBRO PER MISURE ESTERNE



Calibro in acciaio inox temprato con corsoio monoblocco.

Letture della scala cromata.

Graduazione di precisione incisa, di facile lettura e durevole nel tempo, leggermente arretrata protetta da due spallamenti per la guida del corsoio.

Bloccaggio a vite con avanzamento micrometrico, superfici di contatto lappate.

Punte per esterni smussate a coltello.

Fermo corsoio a fine asta.

Dotato di numero di matricola.

Costruito secondo norma DIN 862.

Fornito in astuccio.

CODICE	LETTURA (mm)	UTILE (mm)	BECCHI (mm)		Ø BECCHI INTERNI (mm)	SEZIONE (mm)
			A	B		
01	0,02	200	65	25	10	19x4
02	0,02	250	80	25	10	19x4
03	0,02	300	90	32	10	24x5
04	0,02	400	150	32	10	24x5
05	0,02	500	150	40	20	28,5x6
06	0,02	600	150	40	20	28,5x6
07	0,02	800	150	48	20	38,5x8
08	0,02	1000	150	48	20	38,5x8

BOCCHI SRL

Via Palazzolo, 41 – 25037 Pontoglio (BS) – Italia

Tel. +39 030737252 – Fax: +39 0307376742

www.bocchicontrol.it – E-Mail: info@bocchicontrol.it