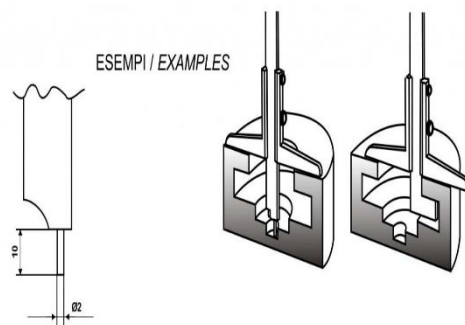


IBI BOCCHI

ART.0062 – CALIBRO DI PROFONDITÀ



Calibro di profondità in acciaio inox temprato con corsoio monoblocco.

Lettura della scala cromata.

Graduazione di precisione incisa, di facile lettura e durevole nel tempo, leggermente arretrata protetta da due spallamenti per la guida del corsoio.

Bloccaggio a vite.

Doppia funzione: a spillo per controllare piccoli fori e con piedino per controllo di gole.

Dotato di numero di matricola.

Costruito secondo norma DIN 862.

Fornito in astuccio.

CODICE	RISOLUZIONE (mm)	UTILE (mm)	BASE (mm)	SEZIONE (mm)	PESO (kg.)
01	0,05	150	80	14x4	0,210
02	0,05	200	80	14x4	0,220
03	0,05	250	80	14x4	0,260
04	0,05	300	80	14x4	0,270
05	0,05	400	80	14x4	0,310

BOCCHI SRL

Via Palazzolo, 41 – 25037 Pontoglio (BS) – Italia

Tel. +39 030737252 – Fax: +39 0307376742

www.bocchicontrol.it – E-Mail: info@bocchicontrol.it