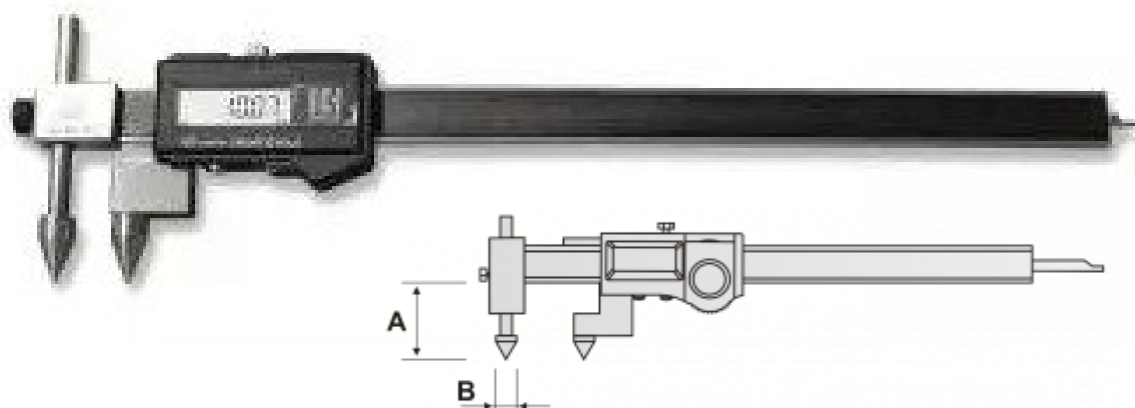


# IRI BOCCHI

## ART.0958 – CALIBRO DIGITALE PER MISURE D'INTERASSI



**Calibro digitale** in acciaio inox temprato.  
Il display è a cristalli liquidi con 5 cifre e segno “-“.  
Elettronica d’alta tecnologia.  
Conversione mm/inch.  
Azzeramento in qualsiasi punto.

Uscita dati OPTO RS232 (consente il collegamento diretto a PC).  
Bloccaggio a vite.  
Alimentato con una batteria al litio CR 2032 avente autonomia di 5000 ore in funzionamento continuo.  
Possibilità di presetare la quota.  
Adatto **per misure d’interassi** tra fori anche su piani diversi.  
Dotato di numero di matricola.  
Costruito secondo norma DIN 862.

Fornito in astuccio.

CODICE	RISOLUZIONE (mm)	UTILE (mm)	A (mm)	B (mm)	SEZIONE (mm)	PESO (kg)
01	0.01	10-200	50	10	16x3	0,160

### BOCCHI SRL

Via Palazzolo, 41 – 25037 Pontoglio (BS) – Italia  
Tel. +39 030737252 – Fax: +39 0307376742  
[www.bocchicontrol.it](http://www.bocchicontrol.it) – E-Mail: [info@bocchicontrol.it](mailto:info@bocchicontrol.it)