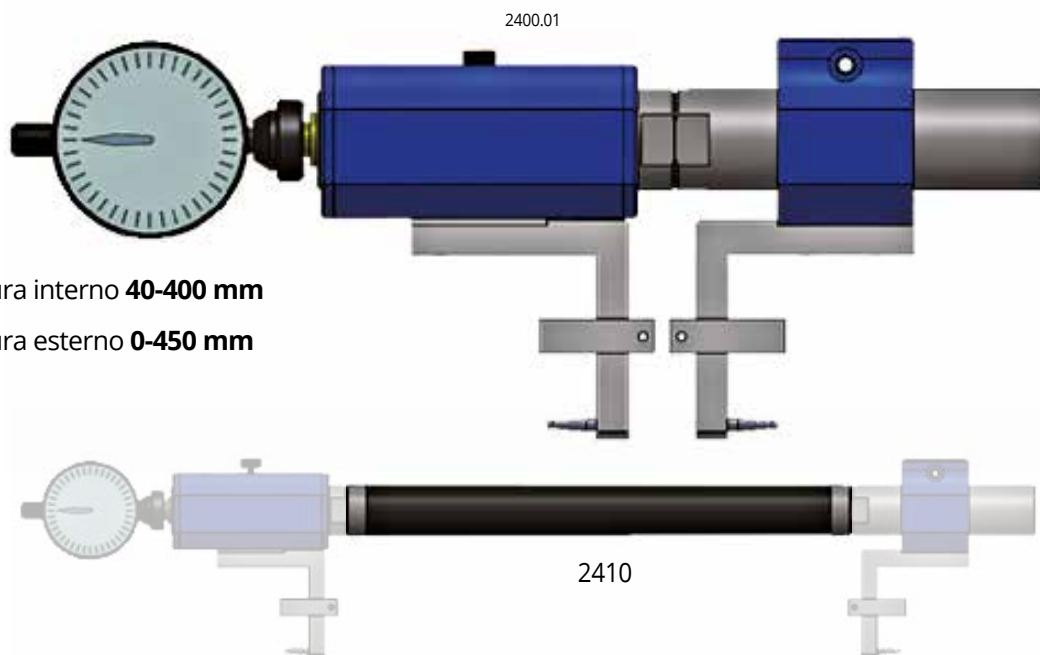


BOCCHI

Art. 2400.01

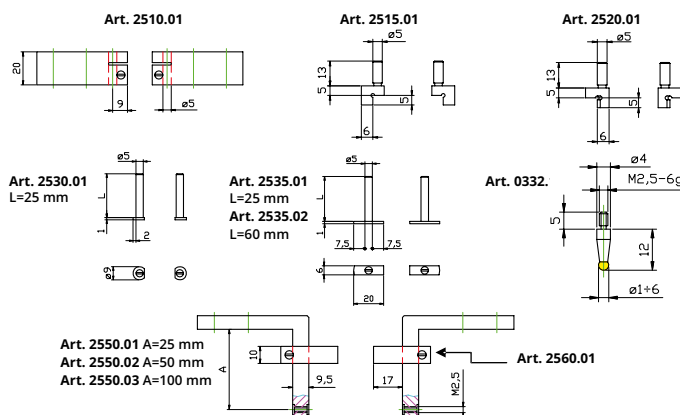
Calibro universale comparativo per interni / esterni componibile



campo di misura interno 40-400 mm

campo di misura esterno 0-450 mm

Art.	Cod.
2400	01
2400	05
2400	10
2510	01
2515	01
2520	01
2530	01
2535	01
2535	02
2550	01
2550	02
2550	03
2560	01



Art. 305

Comparatore antiurto
corsa lunga

Serie extra



Codice	Letture	Corsa	Ø Esterno
01	0,01	30	58

Art. 306

Comparatore digitale
di altissima qualità

Mod. S senza preset

Comparatori digitali di altissima qualità. Elettronica digitale Sylvac completa di uscita dati OPTO RS232 (consente il collegamento diretto a PC). Quadrante dell'elettronica "standard" di Ø 60 mm, ruotante di 270°, stelo di misurazione in acciaio inox temprato e rettificato, tastino di misura intercambiabile cin filetto M2,5. Gambo di fissaggio Ø 8 h6 in acciaio inox.



Codice	Mod.	Letture	Corsa	Errore max	Ripetibilità	Ø Esterno
04	S	0,01	25	10	2	60

BOCCHI

Calibro Universale per misure interne ed esterne Universal Caliper for inside and outside measurements

Istruzioni per l'utilizzo

Messa a punto da misure interne a misure esterne

- Svitare il grano sinistro identificato con INT. sino a quando il carro si muove
- Spingere il carro verso destra sino a quando batte contro il fermo
- Avvitare il grano destro identificato con EXT. sino a quando si blocca

Messa a punto da misure esterne a misure interne

- Svitare il grano destro identificato con EXT. sino a quando il carro si muove
- Spingere il carro verso sinistra sino a quando batte contro il fermo
- Avvitare il grano sinistro identificato con INT. sino a quando si blocca

Operations

Switching from internal to external measurements

- Turn grub screw INT. anti-clockwise until the sliding carrier will automatically move
- Push sliding carrier firmly against the right stop
- Turn grub screw EXT. clockwise until resistance is felt

Switching from external to internal measurements

- Turn grub screw EXT. anti-clockwise until the sliding carrier will automatically move
- Push sliding carrier firmly against the left stop
- Turn grub screw INT. clockwise until resistance is felt

