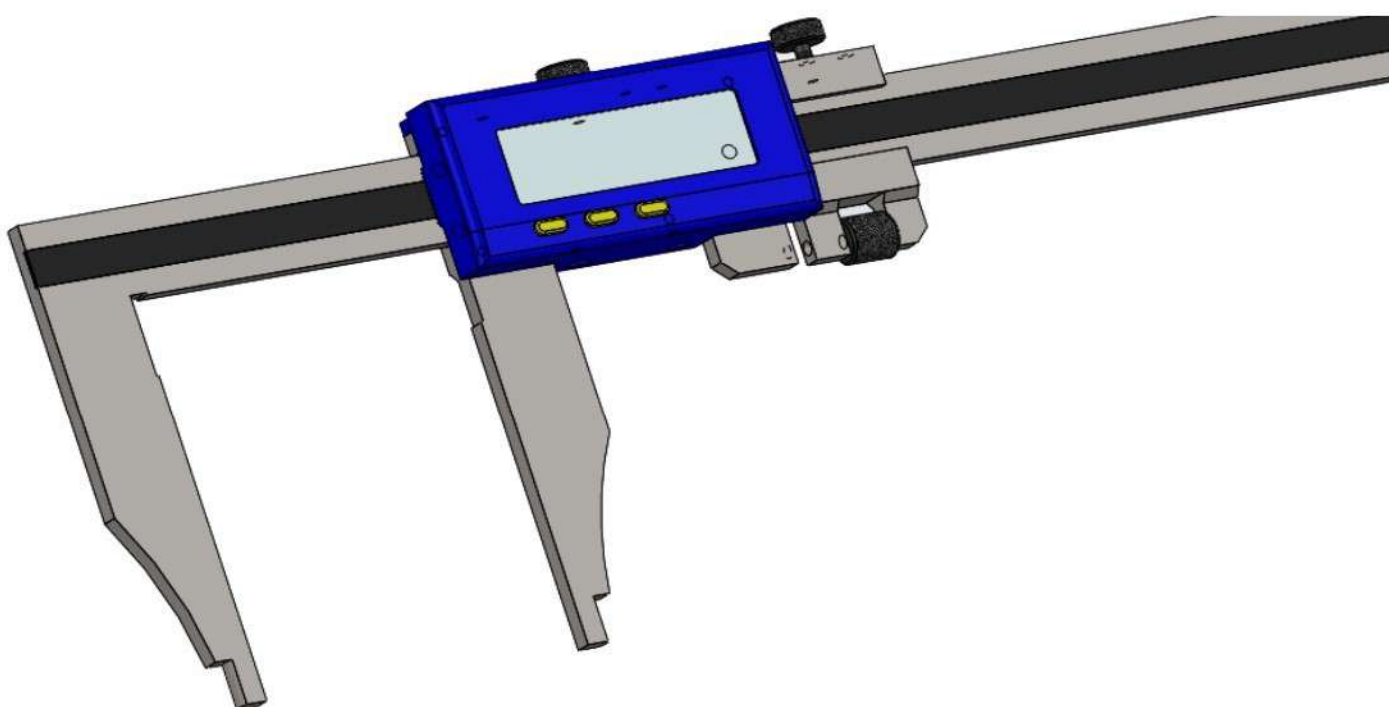


CALIBRI DIGITALI Art.

53-54-55

WATER-RESISTANT



BOCCHI

BOCCHI S.R.L.

Via Palazzolo, 41

25037 Pontoglio (BS) - Italy

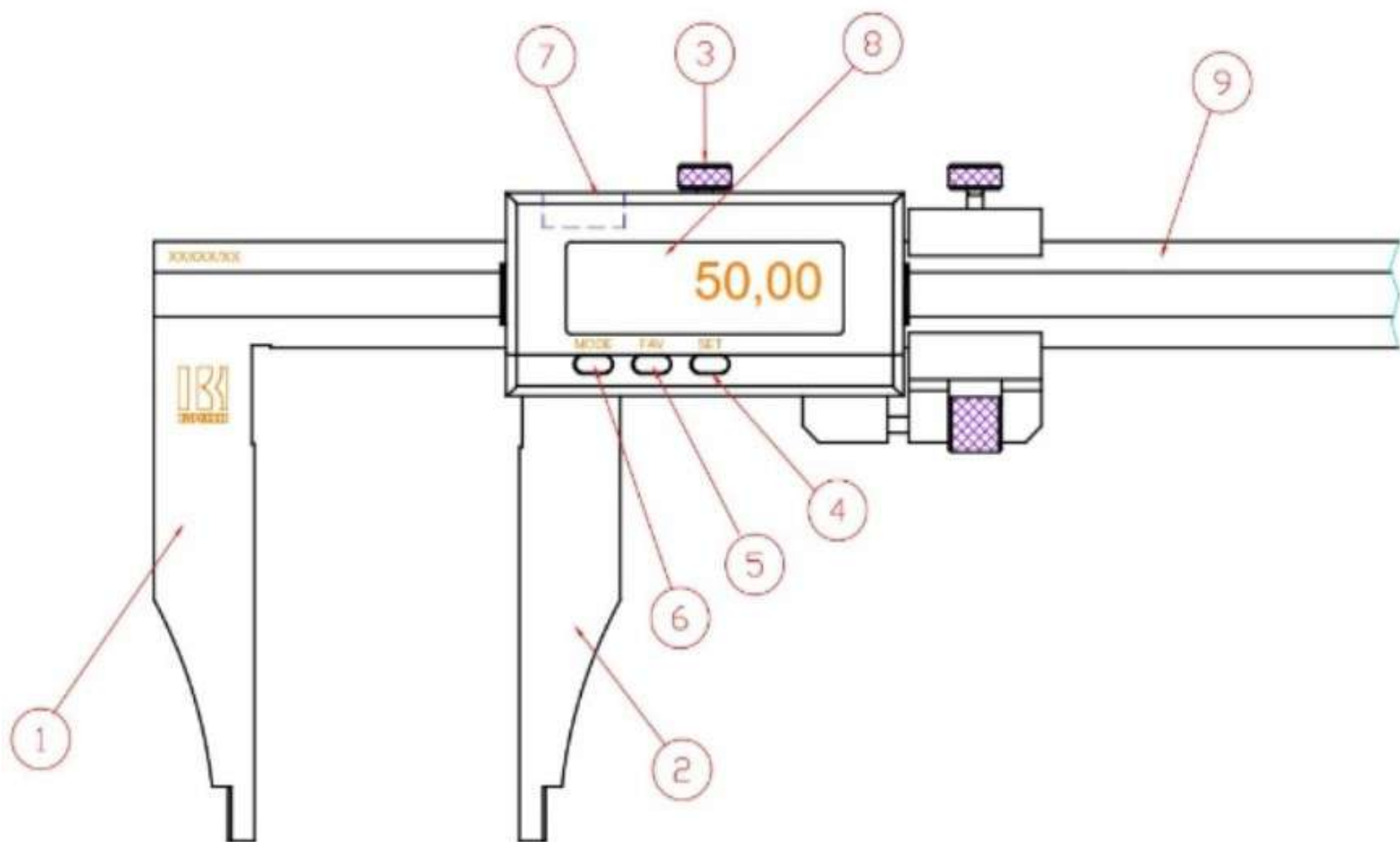
Tel. +39 030 737252

Fax +39 030 7376742

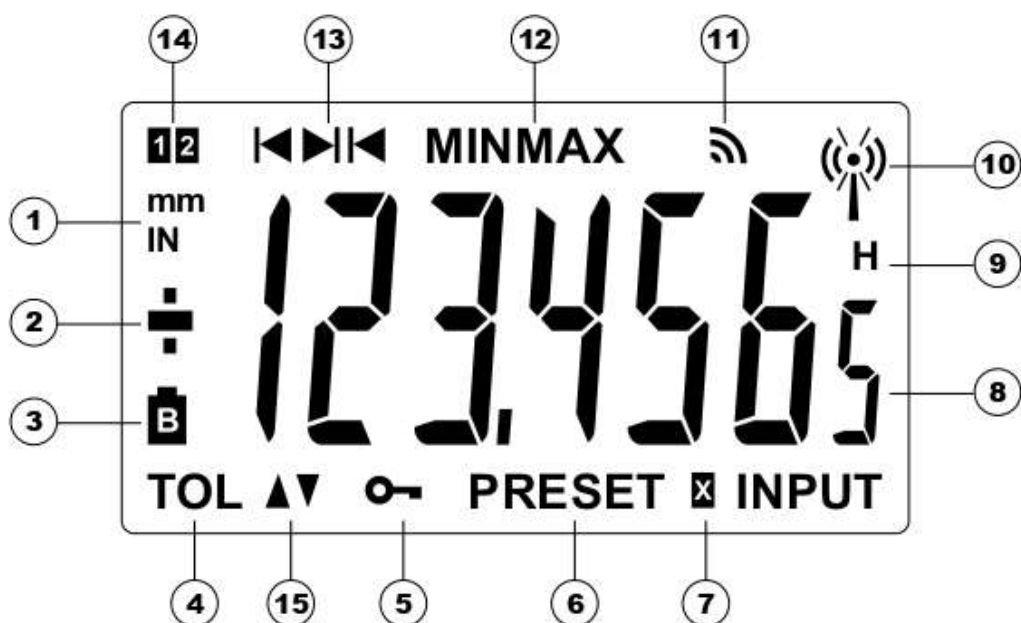
info@bocchicontrol.it

www.bocchicontrol.it





1. Becco di misura sinistra
2. Becco di misura destra
3. Pomello di serraggio del cursore destro
4. Pulsante SET
5. Pulsante Favoriti (Funzioni Preferite)
6. Pulsante Mode
7. Coperchio del vano batteria e uscita dati
8. Display
9. Asta



1. Unità di misura (mm/POLLICI)
2. Indicatore + / -
3. Batteria debole
4. Modalità tolleranza attiva
5. Blocco dei pulsanti
6. Modalità preset
7. Fattore di moltiplicazione
8. Visualizzazione a 6 1/2 cifre
9. Blocco del valore di misura
10. Collegamento Bluetooth®
11. Invio dati
12. Modalità MIN / MAX / DELTA
13. Indicatore di misurazione interno/esterno
14. Indicatore del riferimento attivo
15. Indicatore delle tolleranze

1. Funzionalità dello strumento

- **MODE** Lo strumento dispone di 2 modalità operative: funzioni base (con accesso diretto) e funzioni avanzate. Oltre alle funzioni di configurazione, si ha accesso alla modalità MIN, MAX e DELTA (TIR), o alla visualizzazione delle tolleranze. (consultare i capitoli 3 e 4)
- **↻** Il tasto «preferito» permette di attribuire un accesso diretto alla funzione utilizzata maggiormente (consultare il capitolo 7)
- **SET** Permette di attribuire un valore di Preset, di reinizializzare la modalità MIN/MAX, di confermare una selezione e di gestire lo spegnimento dello strumento. Per impostazione predefinita, la modalità SIS permette lo spegnimento automatico senza perdita dell'origine (consultare il capitolo 8).

1.1 Personalizzazione delle funzioni

È possibile attivare o disattivare determinate funzioni dello strumento mediante RS232 (consultare il capitolo 11)

1.2 Parametri di trasmissione dati

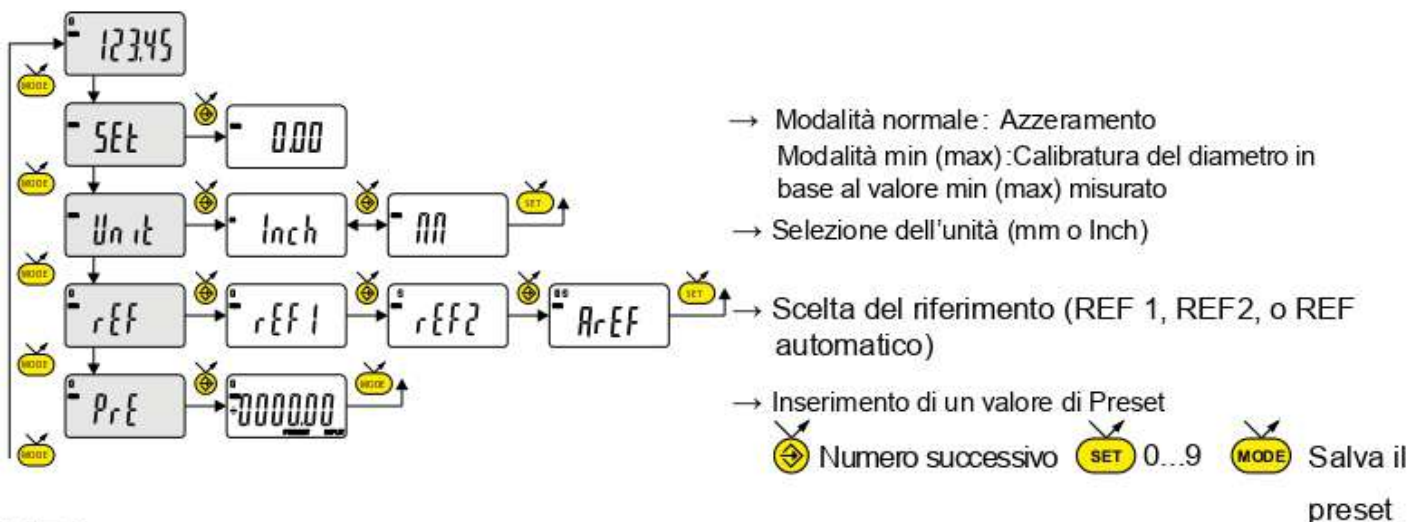
4800Bds, 7 bits, parità, 2 stop bits

2. Avvio

Premere un pulsante.

3. Funzione di base

Ogni breve pressione su **MODE** permette l'accesso diretto alle funzioni base:



3.1 Riferimento automatico

Lo strumento può funzionare tra due riferimenti.

Che permettono di utilizzare il calibro per le misure per interni e esterni senza passare per il menu.

Procedura :

In Ref 1

- Introdurre il valore del master come valore di riferimento, misurare il master e fare il richiamo di riferimento
- O effettuare lo zero con i becchi chiusi

In Ref 2

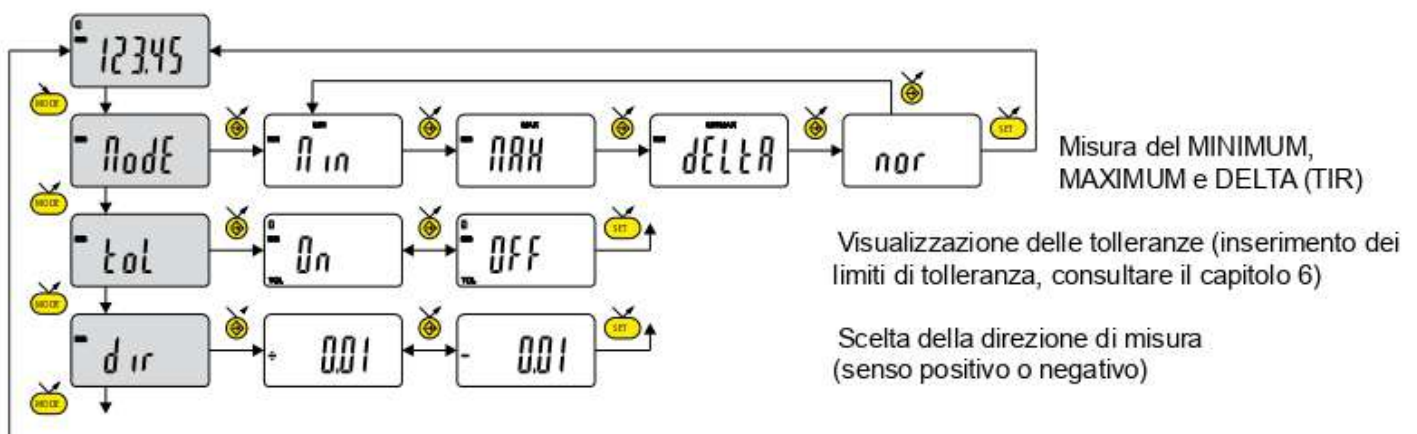
- Misurare la distanza fra i becchi di misura interna (con il calibro chiuso, becchi compresi) e introdurlo come valore di riferimento
- O effettuare lo zero con i becchi chiusi

Passare in AREF

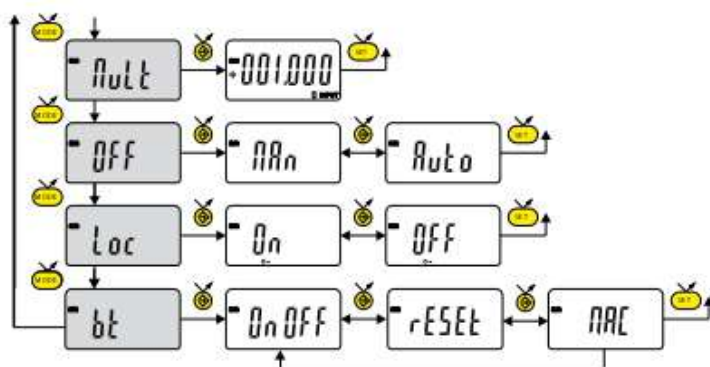
Adesso è possibile misurare in REF1 mentre i becchi si chiudono oppure in REF2 quando i becchi si aprono.

4. Funzioni avanzate

Una pressione lunga (>2s) su **MODE** permette di accedere alle funzioni avanzate. Successivamente, ogni breve pressione su **MODE** accede alla funzione desiderata :



4. Funzioni avanzate (segue)



Inserimento di un fattore di moltiplicazione diverso da 1.000.

Numero successivo SET 0...9 MODE salva il fattore

Modalità di spegnimento automatico
PRn = disattiva, Auto = attiva (dopo 20 min.)


Blocco tastiera Solo il tasto preferito rimane attivo (per disattivare il blocco tastiera, premere SET per 5 s.)

Bluetooth® funzione

5. Bluetooth® (Opzionale)

Configurazione Bluetooth®

La procedura di connessione è stata pensata per essere semplice e distingue i seguenti 3 stati:

- 1° Simbolo  spentomodalità scollegata
- 2° Simbolo  lampeggiantemodalità scoperta
- 3° Simbolo  accesomodalità collegata

Connessione:

- 1° Assicurarsi che l'applicazione e il materiale Bluetooth® Smart compatibili siano attivi (Master : PC, Display Unit).
- 2° Avviare lo strumento. Come impostazione predefinita il modulo Bluetooth® è attivo e lo strumento è collegabile in 120 s (modalità scoperta).
- 3° Da quando lo strumento è rilevato il collegamento è automatico. Se il collegamento non è stato stabilito in 120 s, riattivare il modulo Bluetooth® mediante il menu bt / PRn
- 4° Lo strumento è pronto alla trasmissione (modalità collegata)

5.1 Accoppiamento

L'accoppiamento dello strumento con la matrice avviene automaticamente al primo collegamento.


Per collegare uno strumento a una nuova matrice (nuovo accoppiamento) è necessario cancellare le informazioni di accoppiamento mediante il menu bt / rESET.

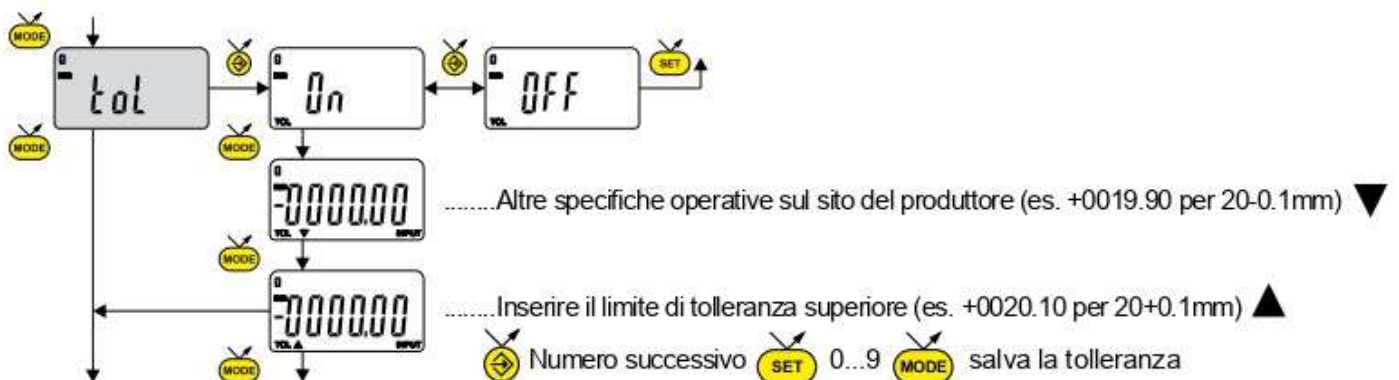
5.2 Specifiche Bluetooth®

Radiofrequenza	2.4Ghz
Resistenza	FHSS
Latenza (connessione + invio dati)	<6ms
Portata	Spazio aperto: fi no a 15 m Ambiente industriale: 1-5m
Autonomia con CR2477	Continuous : fino a 8 mesi (sempre connessi con i 4 valori / sec) Saver : fino a 21 mesi (Lo strumento invia valore solo quando la posizione è cambiata) Blind/Push : fino a 24 mesi (valore viene inviato dal (pulsante strumento) o richiesto dal computer)

Altre specifiche operative sul sito del produttore

6. Inserimento dei limiti di tolleranza


Per inserire o modificare i limiti di tolleranza, è necessario selezionare la modalità $tol \rightarrow \bar{0}n$, seguito da una breve pressione del 

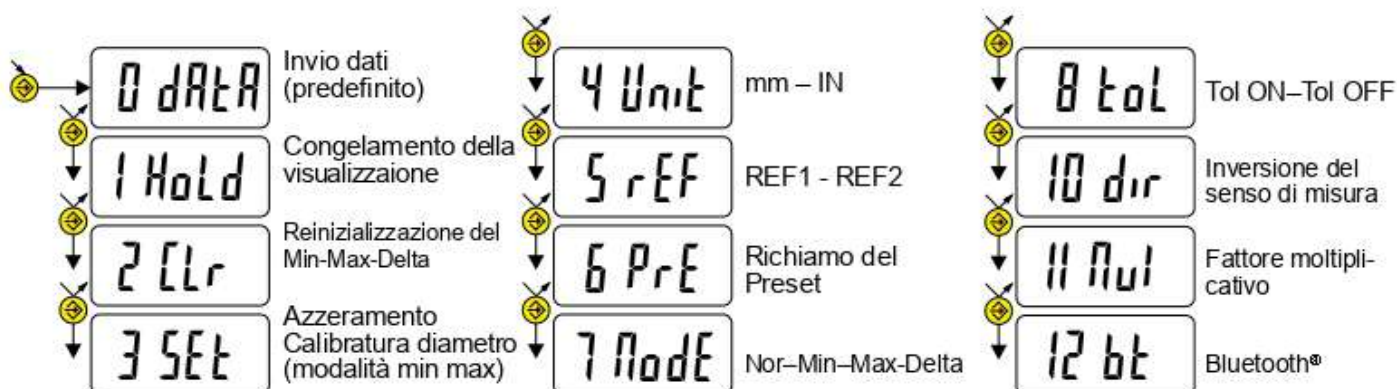





Nota :

- In caso di misura di livelli interni si può scambiare gli indicatori invertendo l'ordine di inserimento degli scarti di tolleranza (scarto superiore < scarto inferiore).
- È possibile inserire dei limiti di tolleranza diversi per REF1 e REF2.
- Allo stesso modo, è possibile visualizzare i limiti di tolleranza quando lo strumento si trova in modalità MIN, MAX o DELTA (TIR).

7. Tasto Favoriti (Funzioni Preferite)

Il tasto «favoriti» permette di accedere direttamente a una funzione predefinita e può essere configurato secondo le esigenze dell'utente. Per assegnare una funzione al tasto «preferito», applicare una pressione lunga su , quindi selezionare la funzione desiderata




Conferma della selezione: mediante pressione lunga su , o , o 

Nota: la funzione può essere assegnata anche mediante RS 232, con il comando <FCT + N° di funzione> / esempio: Modifica di unità di misura = <FCT4>

8. Regolazione del sistema di misura

Talune applicazioni richiedono di regolare lo strumento sul valore MIN (o MAX) misurato. In questo caso si deve procedere come segue :

8.1 Regolazione dello strumento


- Introdurre un valore di Preset corrispondente alla dimensione effettiva del campione (consultare il capitolo 3)
- Selezionare la modalità MIN (o MAX a seconda dell'applicazione) (vedere cap. 4)
- Effettuare una misura del campione (comprendendo il valore massimo)
- Regolare lo strumento selezionando la modalità SEt e premendo sul tasto  (consultare il capitolo 3)
- Lo strumento è regolato e pronto a effettuare misurazioni.

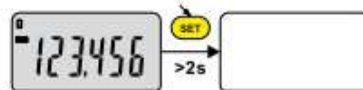
8.2 Misura

- Effettuare le misure. Il display digitale memorizza e visualizza il valore MIN (o MAX) misurato.
- Prima di ogni nuova misura re inizializzare il valore misurato mediante una breve pressione su 

9. Spegnimento

Il strumento va automaticamente in stand-by dopo 20 minuti di inattività, tranne se la modalità Auto OFF è disattivata (consultare il capitolo 4 funzioni avanzate)

È possibile forzare la modalità stand-by, con una pressione lunga (>2s) su 





In modalità stand-by, il valore di origine è memorizzato dal sensore (modalità SIS), e lo strumento si riavvia automaticamente con un movimento del tasto di misura mediante il comando RS, Bluetooth® richiesta o premere un pulsante.

È possibile spegnere completamente lo strumento per un lungo periodo di non utilizzo, ma sarà necessario un azzeramento al momento del collegamento (perdita dell'origine)

Applicare una pressione lunga (>4s) su 



10. Reiniziolizzazione delle strumento

In qualsiasi momento è possibile ripristinare le impostazioni originali dello strumento con una pressione lunga (>4s) contemporanea su  e  fino a visualizzare il messaggio *rESEt*.

Lo strumento conserva tuttavia le impostazioni di configurazione (unità e risoluzione)

11. Personalizzazione dello strumento

È possibile personalizzare l'accesso alle funzioni dello strumento mediante il software gratuito, il sito web del produttore (lo strumento deve essere connesso, con un cavo PROXIMITY RS / USB).

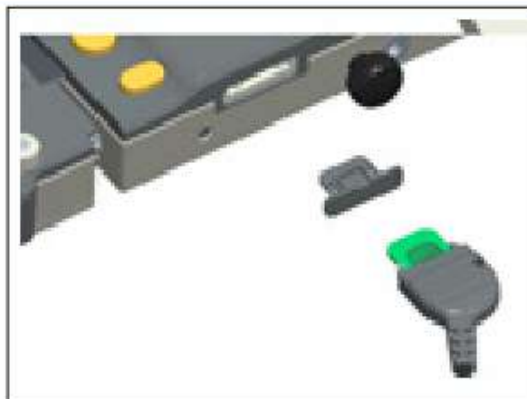
Possibilità:

- Disattivare o attivare le funzioni desiderate
- Modificare l'accesso alle funzioni avanzate (messa in accesso diretto)

12. Connessione dello strumento

Lo strumento può essere connesso a una periferica mediante un cavo Proximity (RS o USB) o Bluetooth® Smart. Vedere 1.

È possibile trasmettere i valori misurati e comandare lo strumento con dei retro-comandi predefiniti (elenco dei comandi principali, consultare il capitolo 13)



13. Elenco dei comandi principali

Selezione e configurazione

CHA+ / CHA-
FCT0 ...9...A...F

MM / IN

KEY0 / KEY1

MUL [+/-] xxx.xxxx

PRE [+/-] xxx.xxx

REF1 / REF2 / AREF

STO1 / STO0

TOL1 / TOL0

LCAL dd.mm.yy

NCAL dd.mm.yy

TOL +/-xxx.xxx +/-zzz.zzz

MIN / MAX / DEL / NOR

CLE

UNI1 / UNI0

OUT1 / OUT0

PRE ON / PRE OFF

PRE

SET

NUM xxxxxxxxxxx

Modifica direzione di misura

Assegnazione funzione «preferito»

Modifica unità di misura

Attiva / disattiva il blocco tastiera

Cambiando il fattore di moltiplicazione

Modifica valore di preset

Modifica del riferimento attivo

Attiva / disattiva HOLD

Attiva / disattiva le tolleranze

Modifica data ultima calibratura

Modifica data prossima calibratura

Inserimento valore nominale e limiti di tol. attuali

Selezione modalità MIN, MAX, Delta, Normale

Reinizializzazione del MIN, MAX o Delta

Attiva / disattiva il cambio di unità

Attiva / disatt. trasmissione dati continua

Attiva / disatt. la funzione Preset

Richiamo del Preset

Azzeramento

Modifica risoluzione

Interrogazione

?	Valore attuale (modalità Tol, valore seguito da <=>)
CHA?	Senso di misura?
FCT?	Funzione «preferito» attiva?
UNI?	Unità di misura attiva?
KEY?	Blocco tastiera?
MUL?	Valore del fattore di moltiplicazione
PRE?	Valore di preset?
REF?	Riferimento attivo?
STO?	Stato funzione HOLD?
TOL?	Valore dei limiti di tolleranze attuali?
LCAL?	Data ultima calibratura?
NCAL?	Data prossima calibratura?
MOD?	Modalità attiva (MIN, MAX, Delta o Normale)?
SET?	Parametri principali dello strumento?
ID?	Parametri principali dello strumento?
NUM?	Numero di serie?

Bluetooth®

BT0/BT1	Attivare, disattivare il Bluetooth® modulo
BTRST	Reimpostare le informazioni di associazione
MAC?	Bluetooth MAC adresse?

Funzioni di manutenzione

BAT?	Stato batteria (BAT1=Ok, BAT0=batteria scarica)
OFF	Spegnim. completo (riattivazione mediante pulsante o RS)
RST	Reinizializzazione dello strumento
SBY	Messa in Stand by dello strumento (SIS)
VER?	Revisione e data del firmware